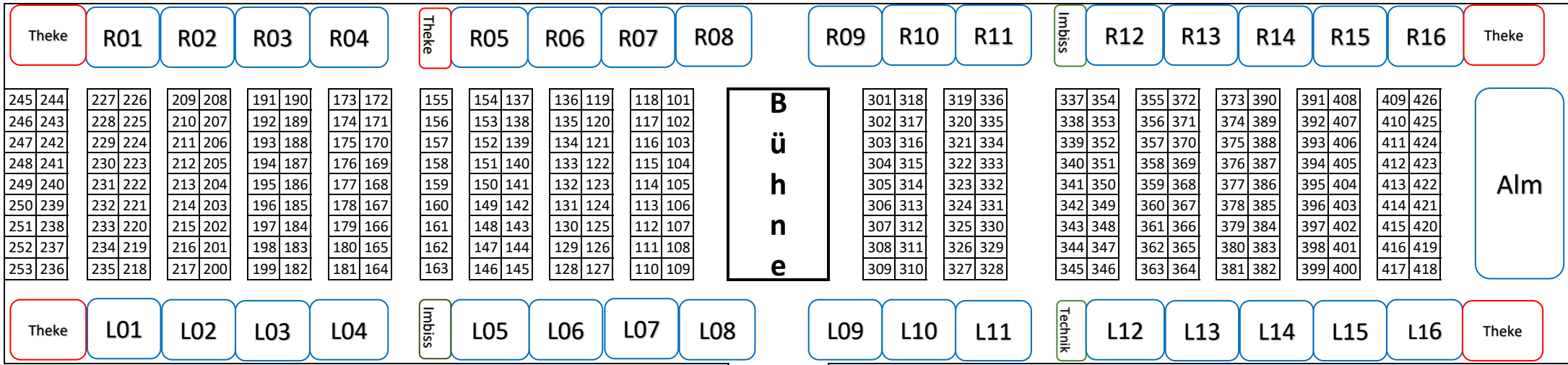


# 1. Kölner Oktoberfest 2017 - Saalplan



Theke R01 R02 R03 R04

245	244	227	226	209	208	191	190	173	172
246	243	228	225	210	207	192	189	174	171
247	242	229	224	211	206	193	188	175	170
248	241	230	223	212	205	194	187	176	169
249	240	231	222	213	204	195	186	177	168
250	239	232	221	214	203	196	185	178	167
251	238	233	220	215	202	197	184	179	166
252	237	234	219	216	201	198	183	180	165
253	236	235	218	217	200	199	182	181	164

Theke R05 R06 R07 R08

155	154	137	136	119	118	101
156	153	138	135	120	117	102
157	152	139	134	121	116	103
158	151	140	133	122	115	104
159	150	141	132	123	114	105
160	149	142	131	124	113	106
161	148	143	130	125	112	107
162	147	144	129	126	111	108
163	146	145	128	127	110	109

**B  
ü  
h  
n  
e**

R09 R10 R11

301	318	319	336
302	317	320	335
303	316	321	334
304	315	322	333
305	314	323	332
306	313	324	331
307	312	325	330
308	311	326	329
309	310	327	328

Imbiss R12 R13 R14 R15 R16

337	354	355	372	373	390	391	408	409	426
338	353	356	371	374	389	392	407	410	425
339	352	357	370	375	388	393	406	411	424
340	351	358	369	376	387	394	405	412	423
341	350	359	368	377	386	395	404	413	422
342	349	360	367	378	385	396	403	414	421
343	348	361	366	379	384	397	402	415	420
344	347	362	365	380	383	398	401	416	419
345	346	363	364	381	382	399	400	417	418

**Alm**

Theke L01 L02 L03 L04

Imbiss L05 L06 L07 L08

L09 L10 L11

Technik L12 L13 L14 L15 L16

Theke

